

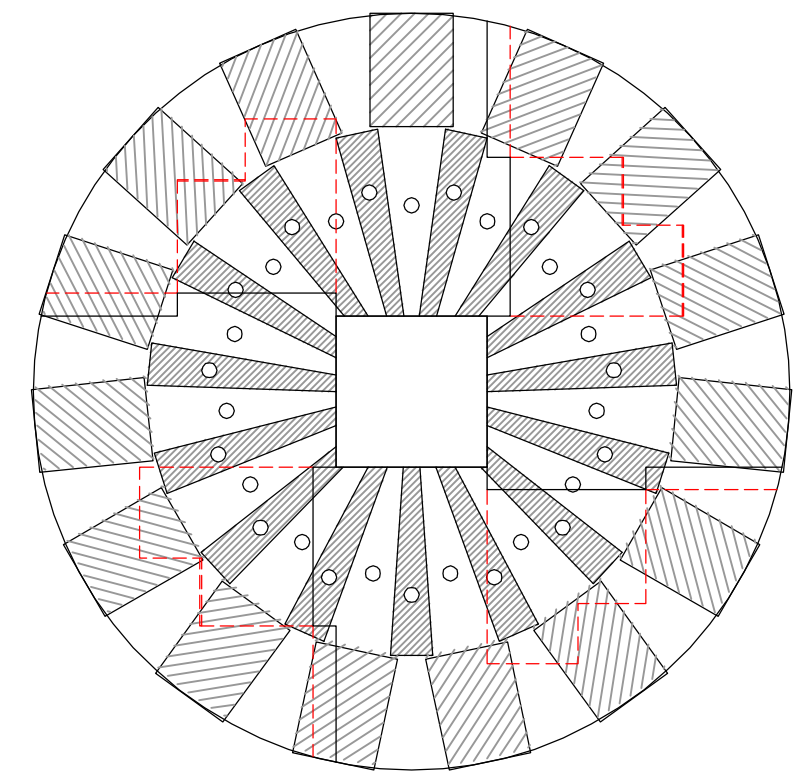
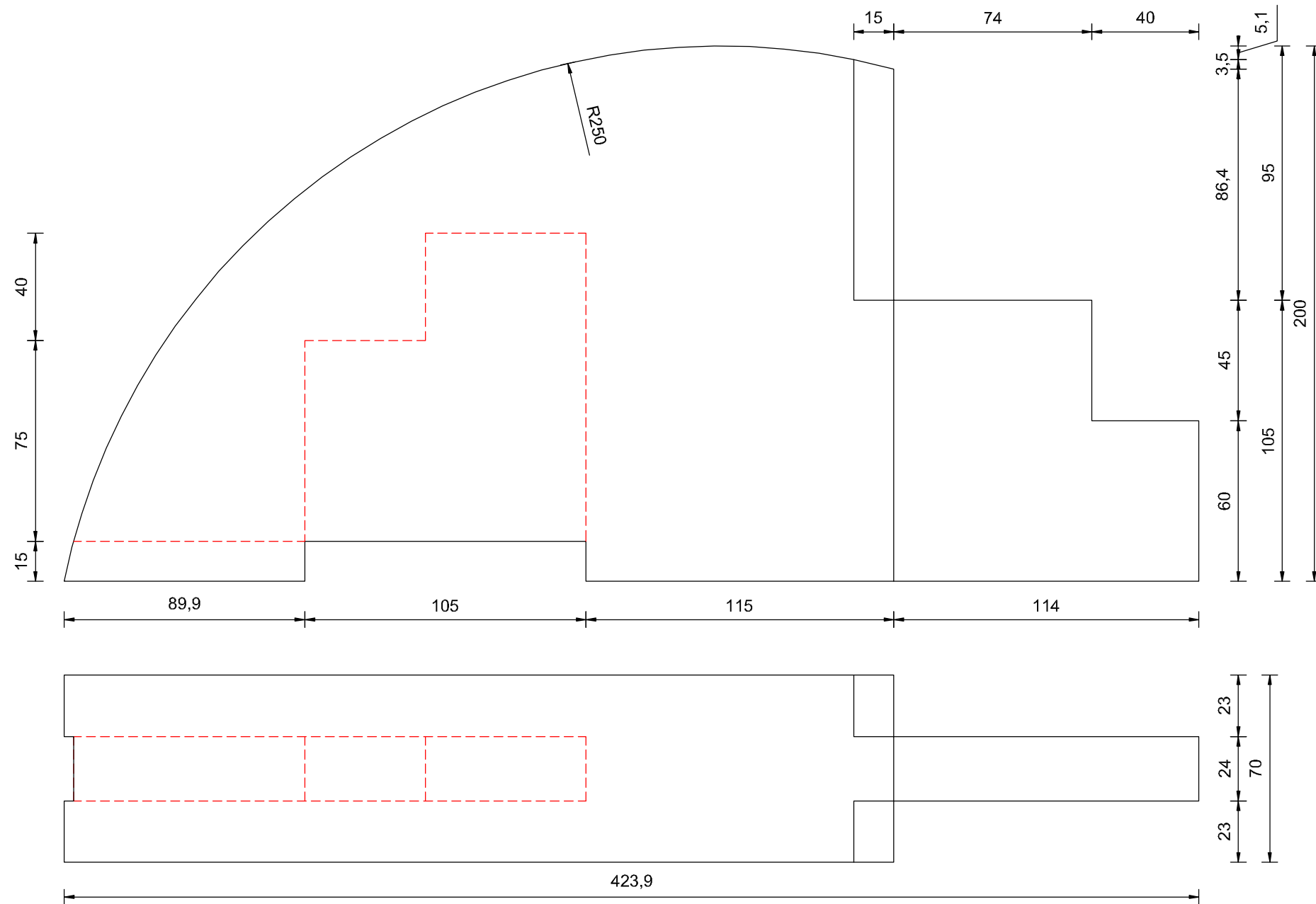
Fontys Hogeschool

Project: Oliemolen
 Opdrachtgever: Fontys PTH Eindhoven
 Onderdeel: Sterwiel
 Fase: Voorlopig Definitief Ontwerp

Datum: 23-11-09	Projektnr:
Schaal: 1:5	Tek.nr. G001
Formaat: A3	Blad: 1
Wijzigingsdatum:	Ref.nr. B&W06vt
wijz. A 11-12-09 wijz. C	Getekend: John Hospel
wijz. B wijz. D	Gewijzigd door:

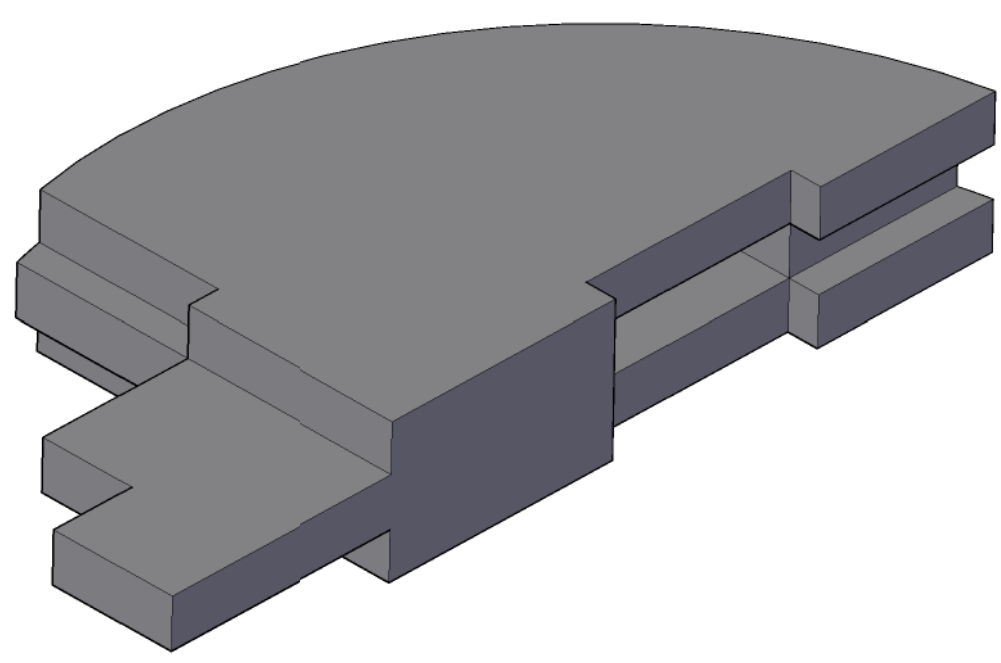
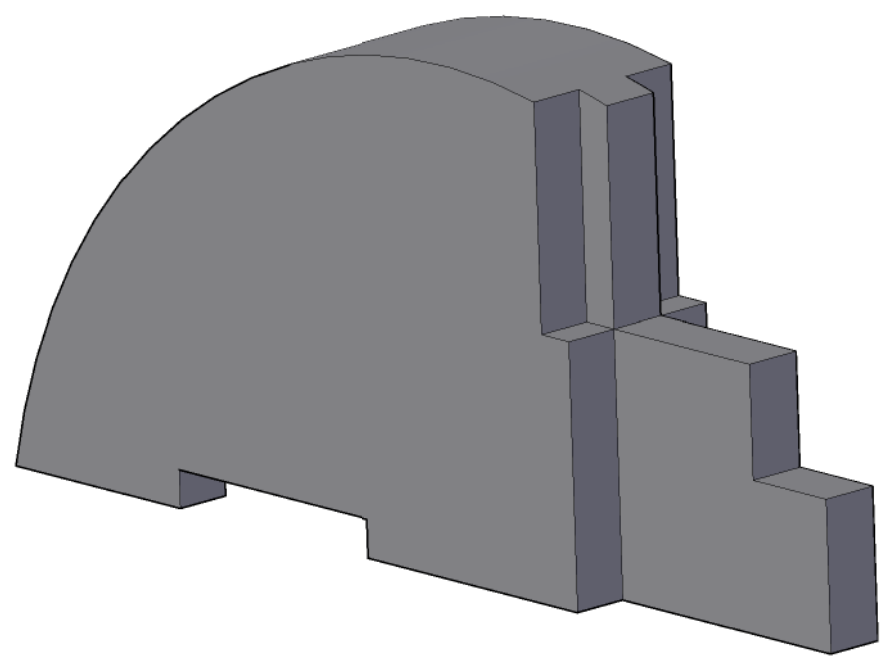
Horsten 10
 Eindhoven
 E-MAIL: j.hospel@student.fontys.nl

maten dienen in het werk gemeten en gecontroleerd te worden



Bovenvelg dikte: 70 mm
 Arcering = uitsparing 10 mm diep
 Gaten Ø10mm

Eerst de plooiestukken in elkaar monteren,
vervolgens uitsparing erin frezen.



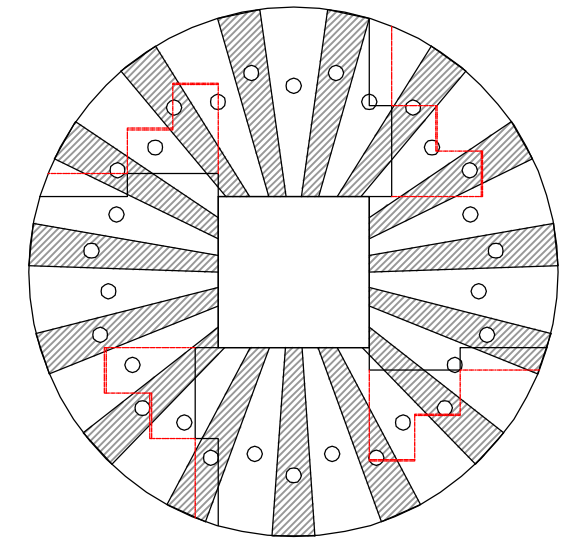
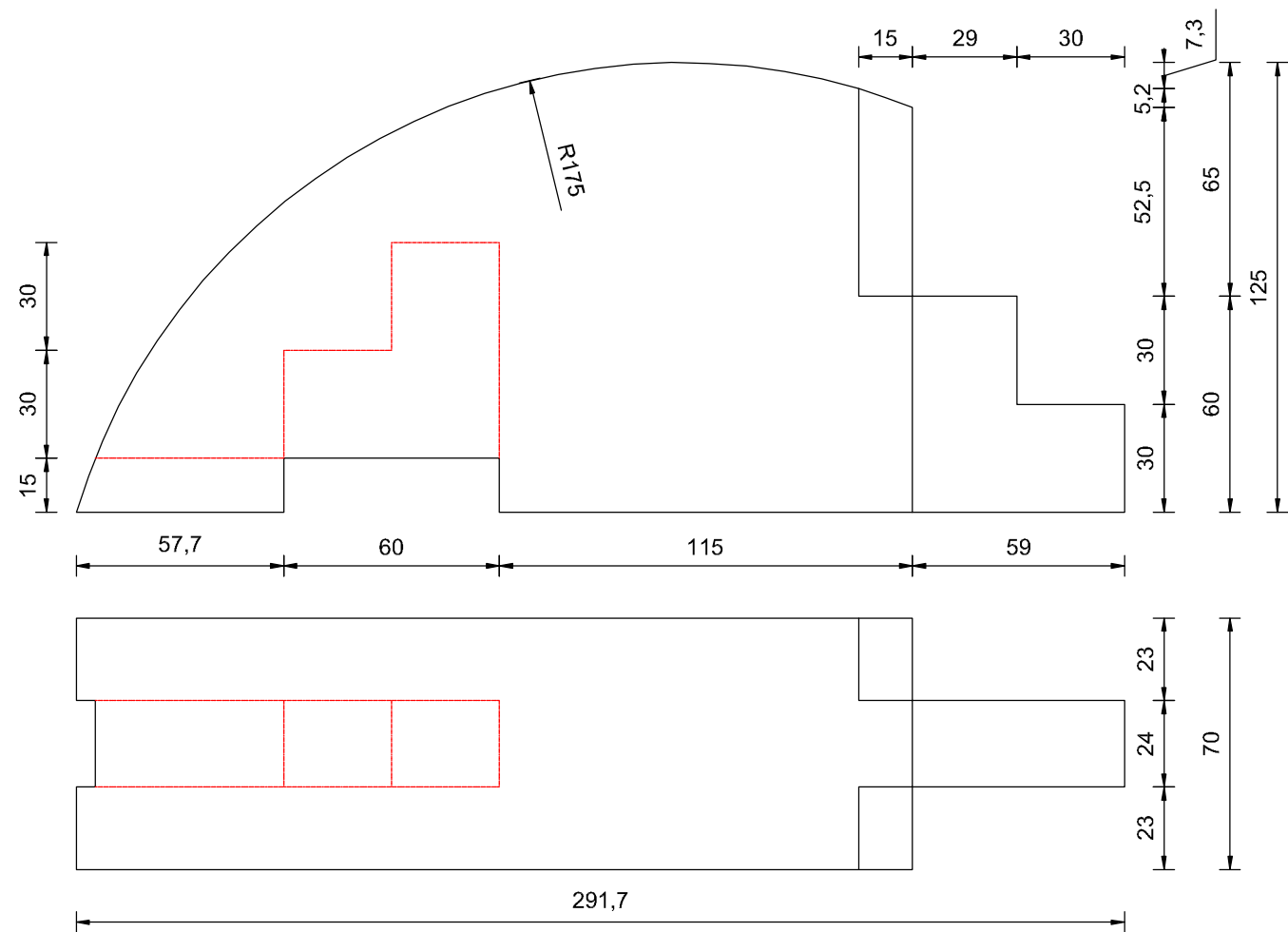
Fontys Hogeschool

Project: Oliemolen
 Opdrachtgever: Fontys PTH Eindhoven
 Onderdeel: Sterwiel / bovenvelg
 Fase: Voorlopig Definitief Ontwerp

Datum: 23-11-09	Projektnr:
Schaal: 1:5 / 1:2	Tek.nr. G002
Formaat: A3	Blad: 2
Wijzigingsdatum:	Ref.nr. B&W06vt
wijz. A 11-12-09 wijz. C	Getekend: John Hospel
wijz. B wijz. D	Gewijzigd door:

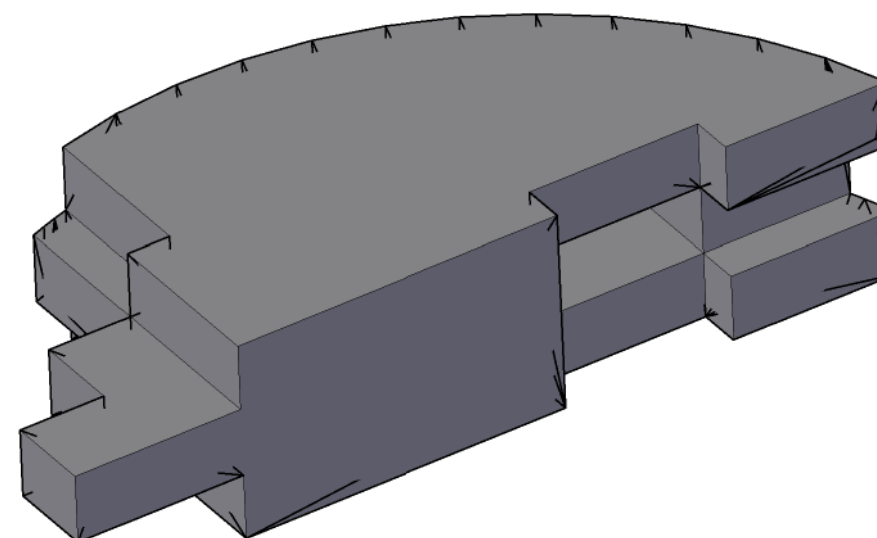
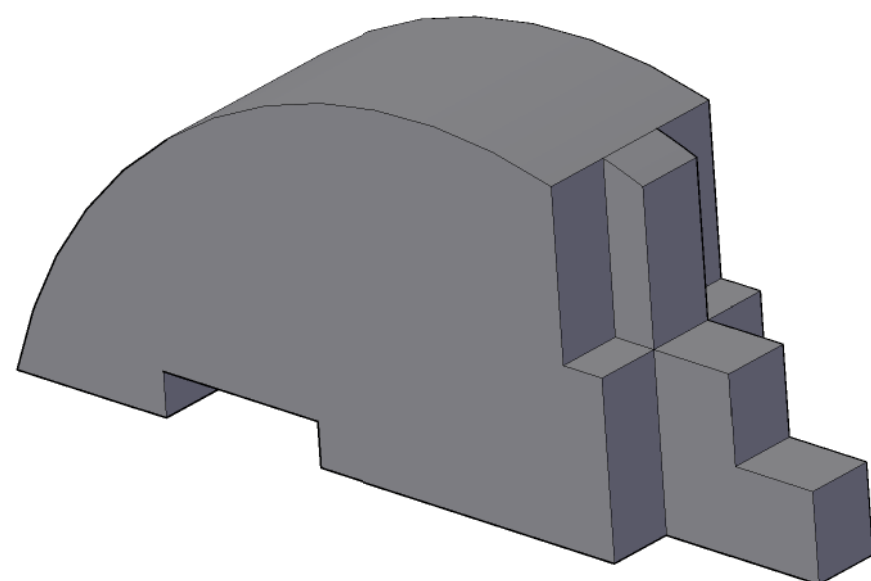
Horsten 10
 Eindhoven
 E-MAIL: j.hospel@student.fontys.nl

maten dienen in het werk gemeten en gecontroleerd te worden



Ondervelg dikte: 70 mm
 Arcering = uitsparing 10 mm diep
 Gatens Ø10mm

Eerst de plooielstukken in elkaar monteren,
vervolgens uitsparing erin frezen.



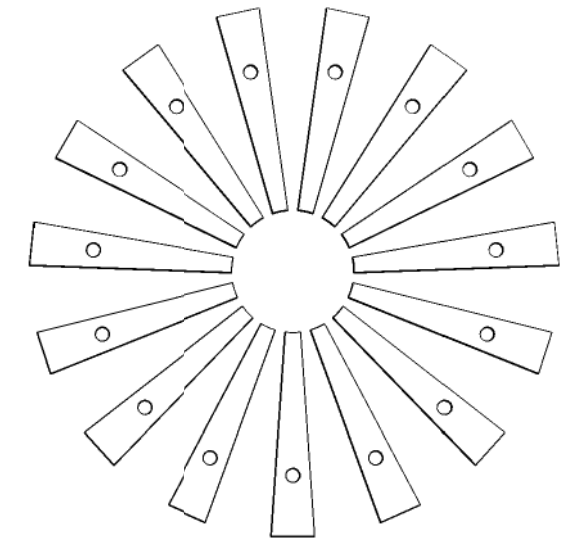
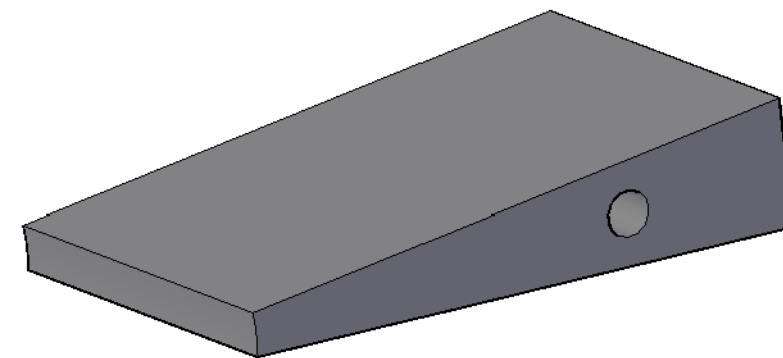
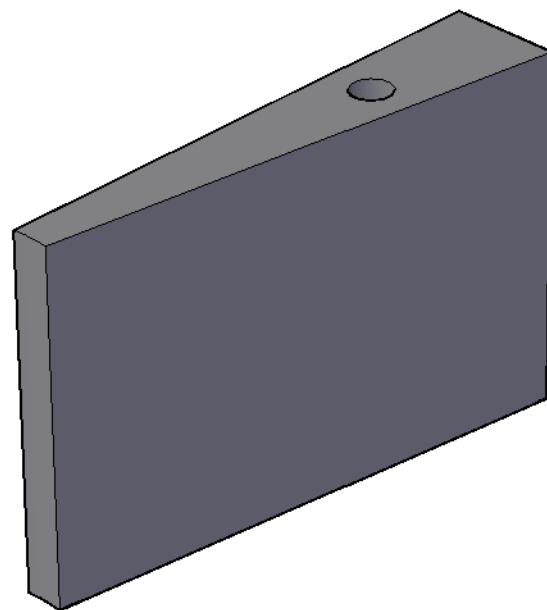
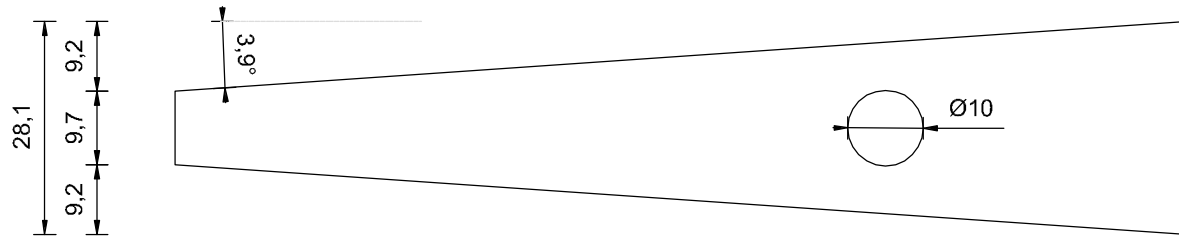
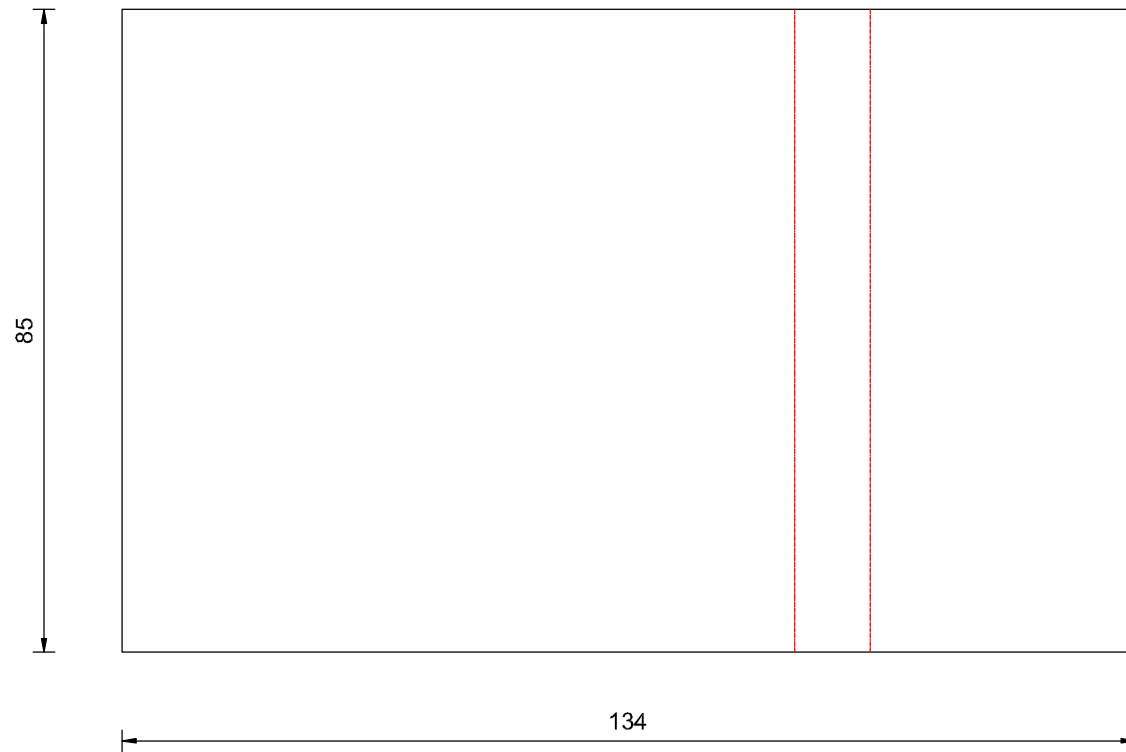
Fontys Hogeschool

Project: Oliemolen
 Opdrachtgever: Fontys PTH Eindhoven
 Onderdeel: Sterwiel / ondervelg
 Fase: Voorlopig Definitief Ontwerp

Datum: 23-11-09	Projektnr:
Schaal: 1:5 / 1:2	Tek.nr. G003
Formaat: A3	Blad: 3
Wijzigingsdatum:	Ref.nr. B&W06vt
wijz. A 11-12-09 wijz. C	Getekend: John Hospel
wijz. B wijz. D	Gewijzigd door:

Horsten 10
 Eindhoven
 E-MAIL: j.hospel@student.fontys.nl

matten dienen in het werk gemeten en gecontroleerd te worden



Dammen 15 stuks uitvoeren
 Materiaal:
 Gaten Ø10mm

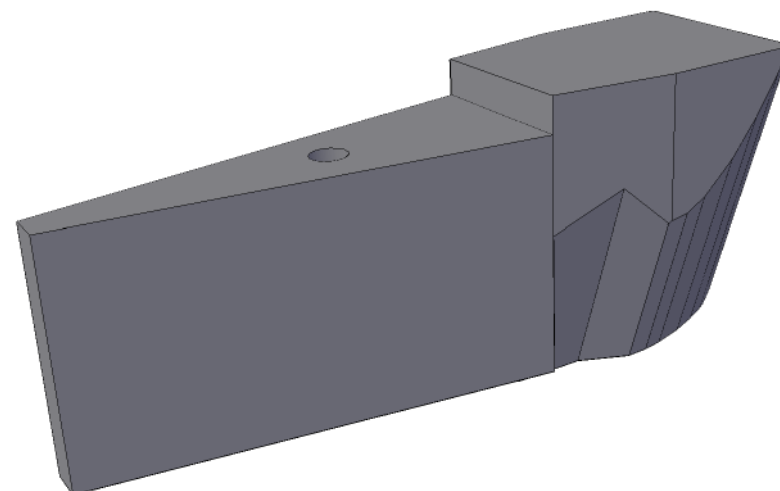
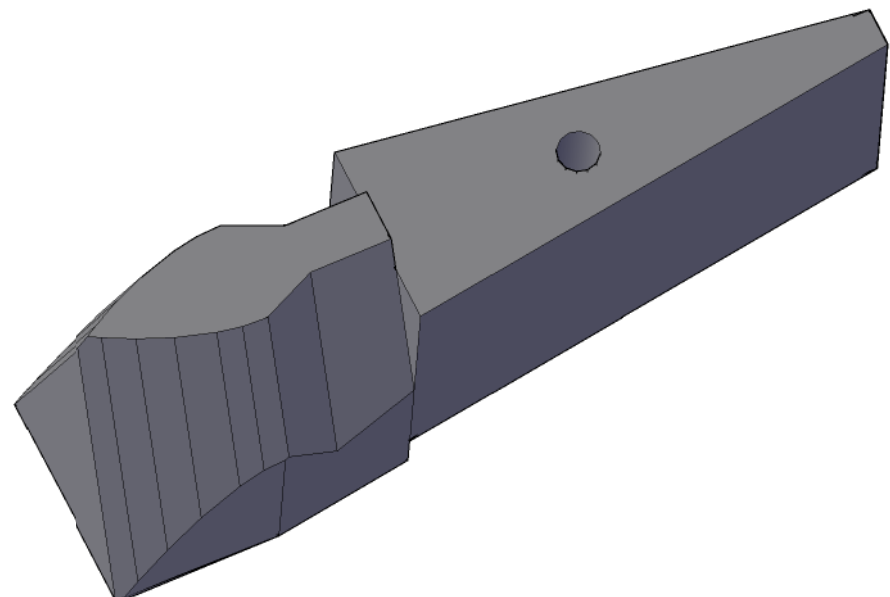
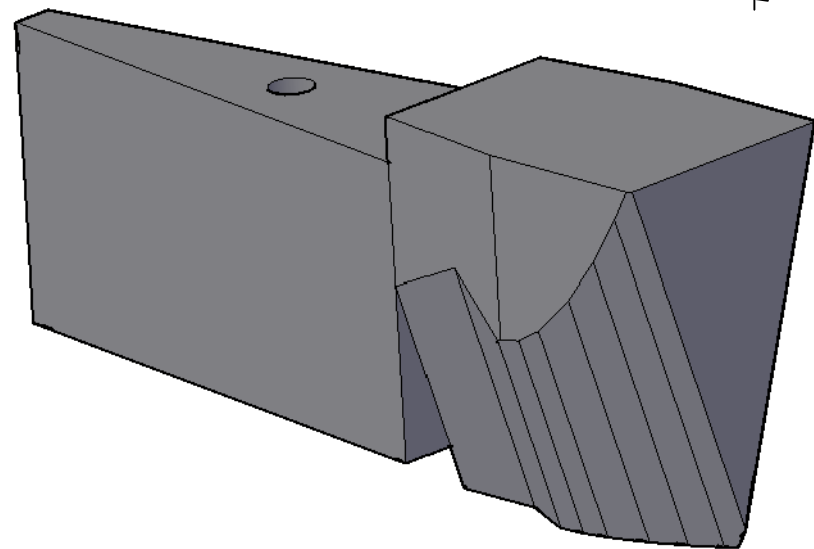
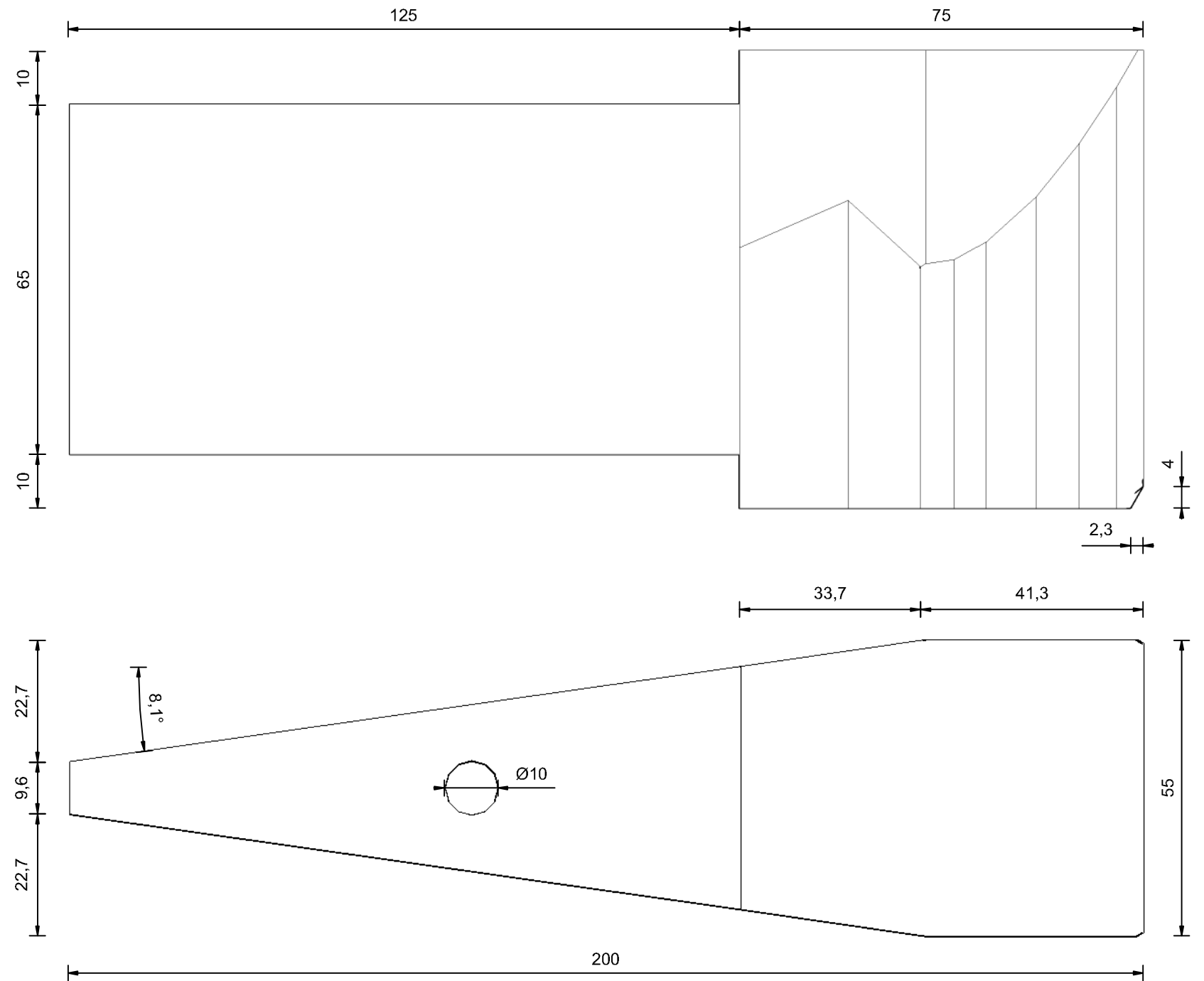
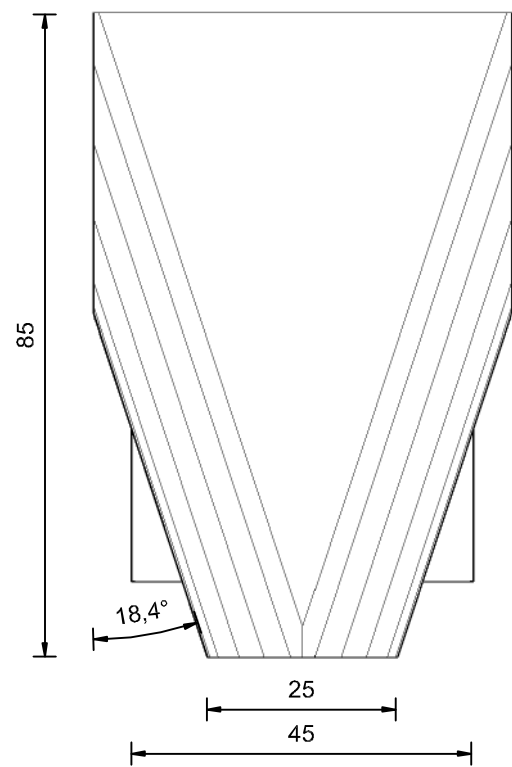
Fontys Hogeschool

Project: Oliemolen
 Opdrachtgever: Fontys PTH Eindhoven
 Onderdeel: Sterwiel / dammen
 Fase: Voorlopig Definitief Ontwerp

Datum: 23-11-09	Projektnr:
Schaal: 1:5 / 1:1	Tek.nr. G004
Formaat: A3	Blad: 4
Wijzigingsdatum:	Ref.nr. B&W06vt
wijz. A 11-12-09 wijz. C	Getekend: John Hospel
wijz. B wijz. D	Gewijzigd door:

Horsten 10
 Eindhoven
 E-MAIL: j.hospel@student.fontys.nl

maten dienen in het werk gemeten en gecontroleerd te worden



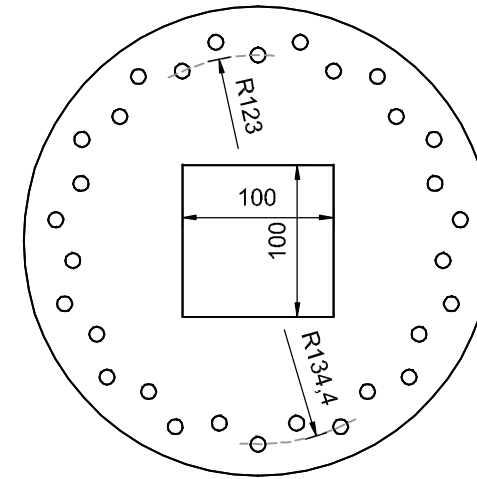
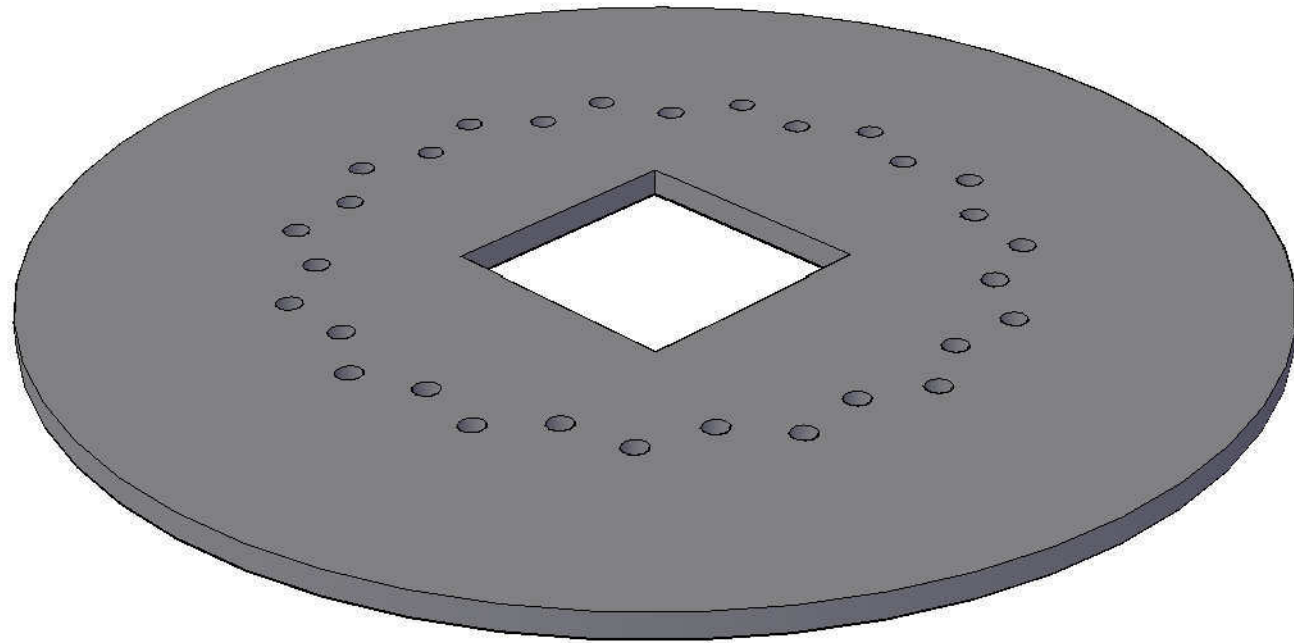
Fontys Hogeschool

Project: Oliemolen
 Opdrachtgever: Fontys PTH Eindhoven
 Onderdeel: Sterwiel / Kammen
 Fase: Voorlopig Definitief Ontwerp

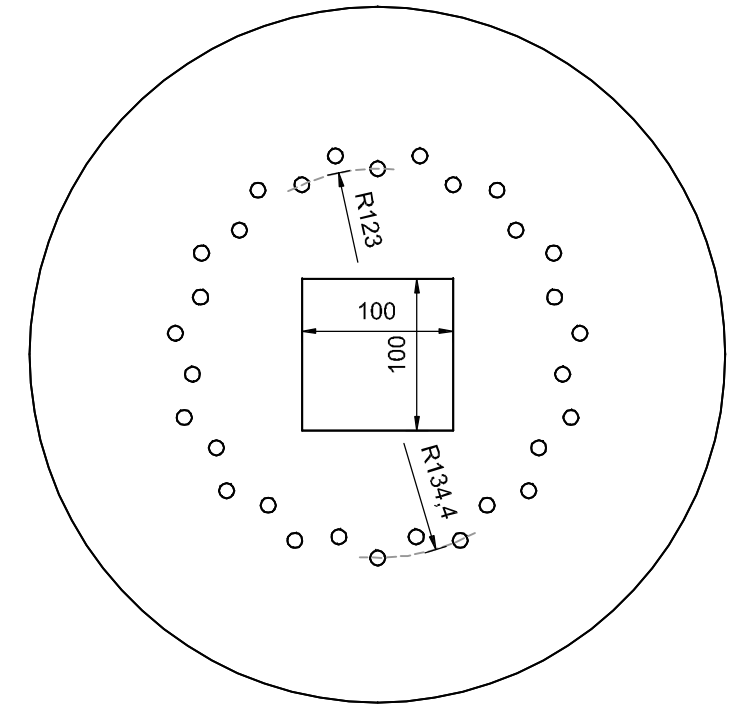
Datum: 23-11-09	Projektnr:
Schaal: 1:1	Tek.nr. G005
Formaat: A3	Blad: 5
Wijzigingsdatum:	Ref.nr. B&W06vt
wijz. A 11-12-09 wijz. C	Getekend: John Hospel
wijz. B wijz. D	Gewijzigd door:

Horsten 10
 Eindhoven
 E-MAIL: j.hospel@student.fontys.nl

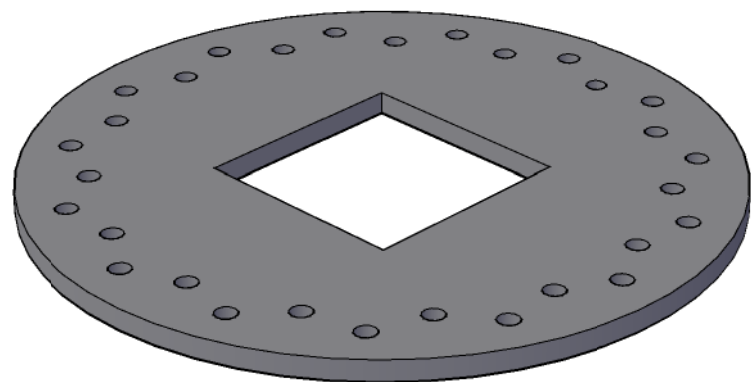
maten dienen in het werk gemeten en gecontroleerd te worden



Staalplaat onder
Gaten Ø10mm



Staalplaat boven
Gaten Ø10mm



Fontys Hogeschool

Project: Oliemolen
 Opdrachtgever: Fontys PTH Eindhoven
 Onderdeel: Sterwiel / Staalplaat
 Fase: Voorlopig Definitief Ontwerp

Datum: 23-11-09	Projektnr:
Schaal: 1:1	Tek.nr. G006
Formaat: A3	Blad: 6
Wijzigingsdatum:	Ref.nr. B&W06vt
wijz. A 11-12-09 wijz. C	Getekend: John Hospel
wijz. B wijz. D	Gewijzigd door:

Horsten 10
 Eindhoven
 E-MAIL: j.hospel@student.fontys.nl

maten dienen in het werk gemeten en gecontroleerd te worden