

# Fontys Hogeschool

Project: Oliemolten

Opdrachtgever: Fontys PTH Eindhoven

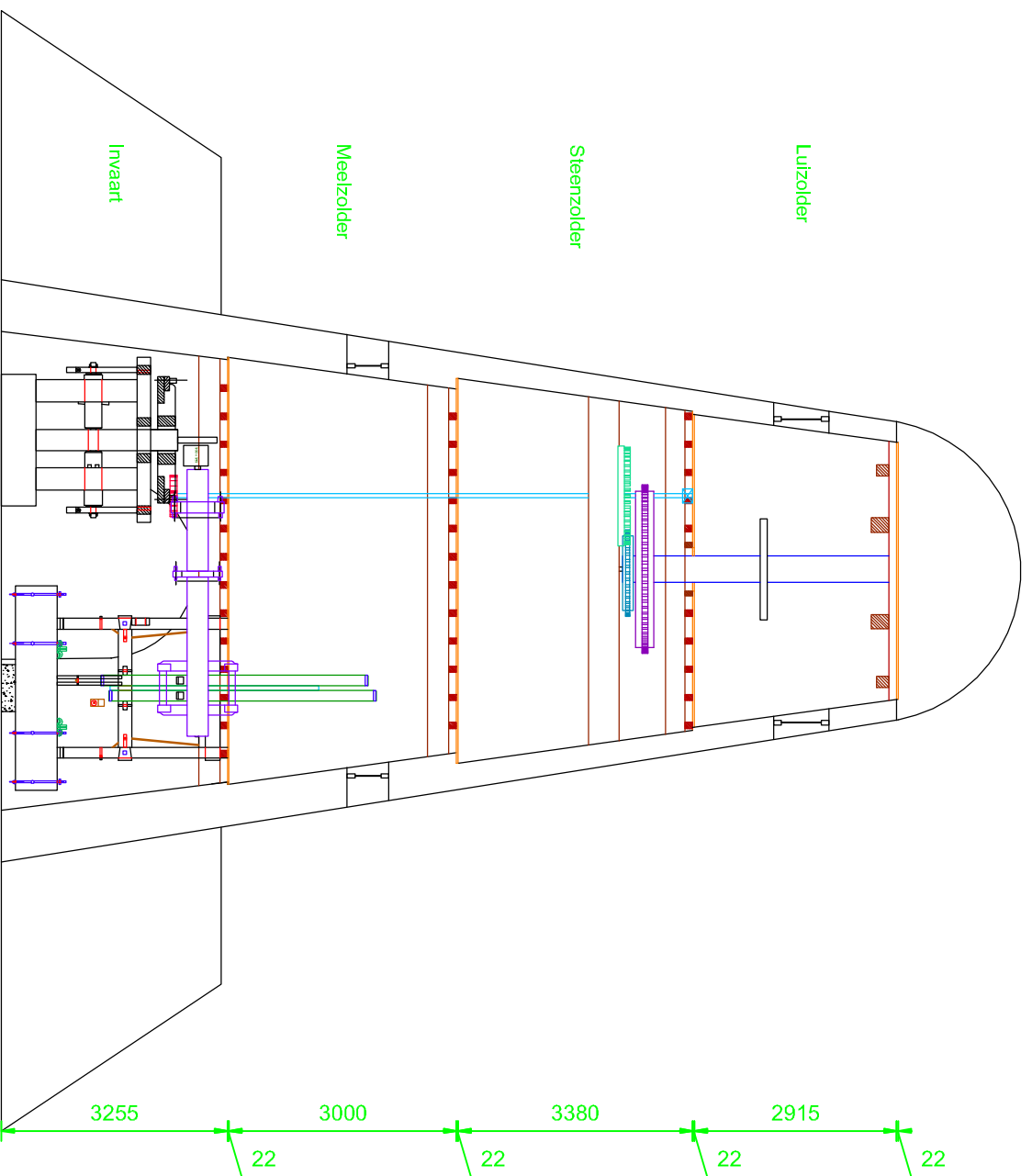
Onderdeel: Invaart / Plattegrond / Doorsnede

Fase: Voorlopig Definitief Ontwerp

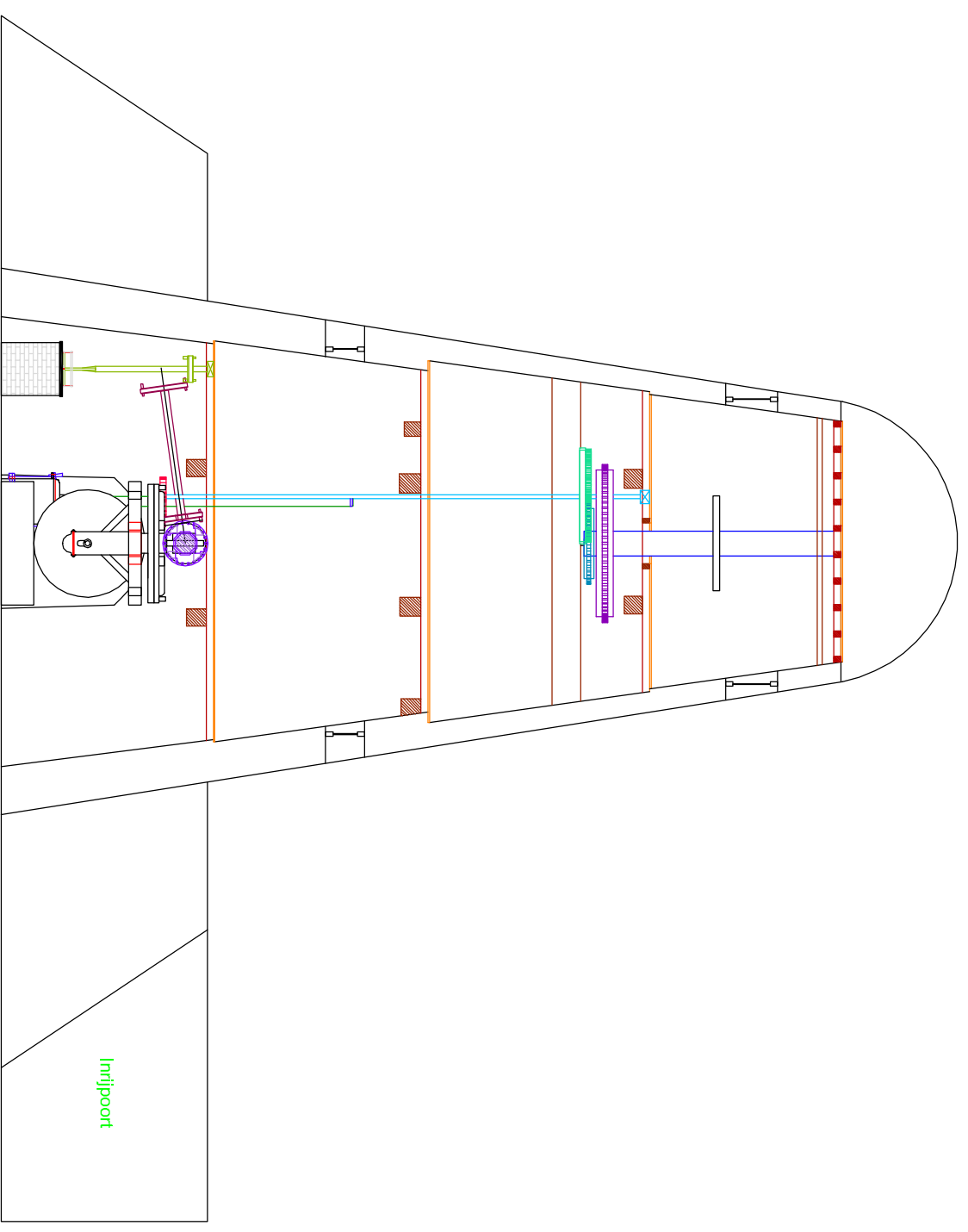
Datum: 12-12-08	Projectnr: 001
Schaal: 1:50	Tek.nr: 1
Formaat: A3	Blad: 1
Wijzigingsdatum: 12-12-08	Rel.nr: B&W06v1
wijz. A 22-01-09	wijz. C
wijz. B 22-01-09	wijz. D
Gewijzigd door:	

Horsten 10  
Eindhoven  
E-MAIL: j.hospel@student.fontys.nl

maken dienen in het werk gemeten en gecontroleerd te worden



Doorsnede A-A Molen totaal



Doorsnede B-B Molen totaal

## Fontys Hogeschool

Project: Oliemolten

Opdrachtgever: Fontys PTH Eindhoven

Onderdeel: Overzichtstekening molen

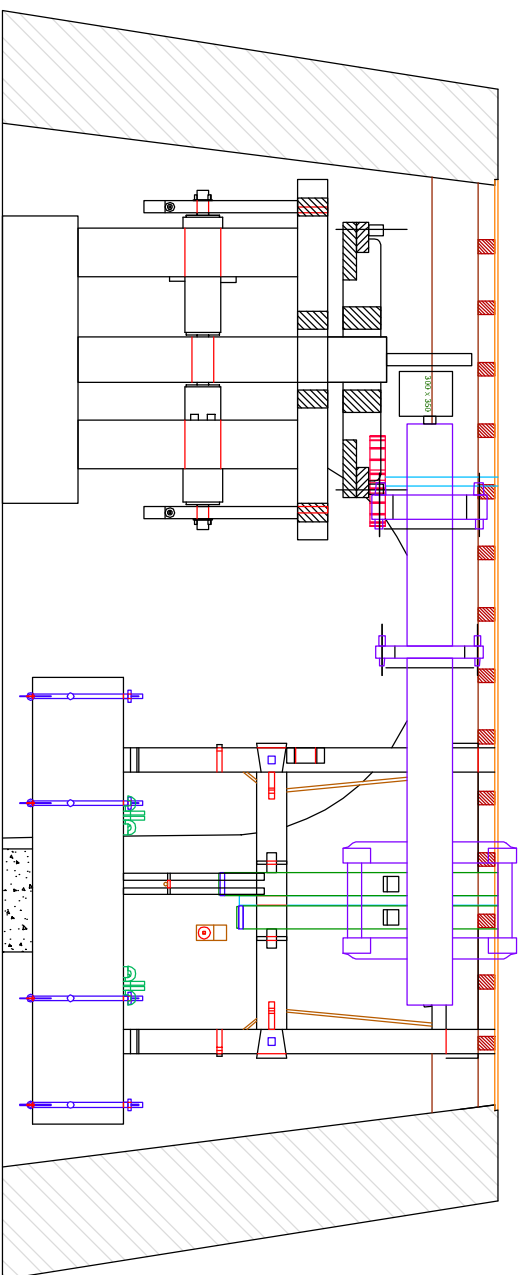
Fase: Voorlopig Definitief ontwerp

Datum: 12-12-08	Projectnr: 002
Schaal: 1:100	Tek.nr: 2
Formaat: A3	Blad: 2
Wijzigingsdatum: 12-12-08	Rel.nr: B&W06v1
wijz. A: 22-01-09	wijz. C: John, Michael, Thijs
wijz. B: 22-01-09	wijz. D: Gewijzigd door:

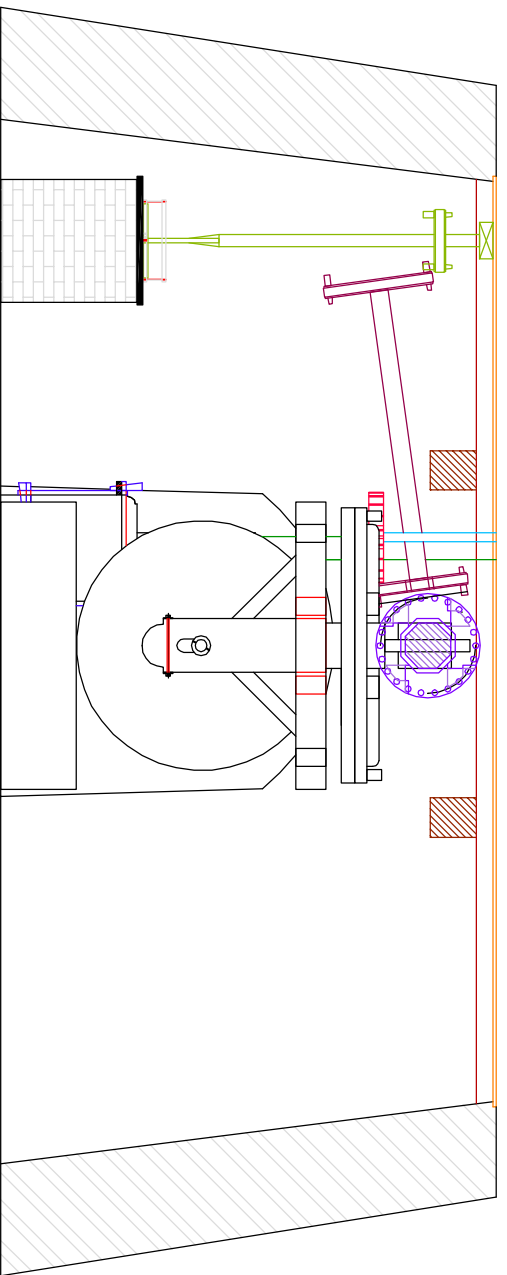
Horsten 10  
Eindhoven

E-MAIL: j.hospel@student.fontys.nl

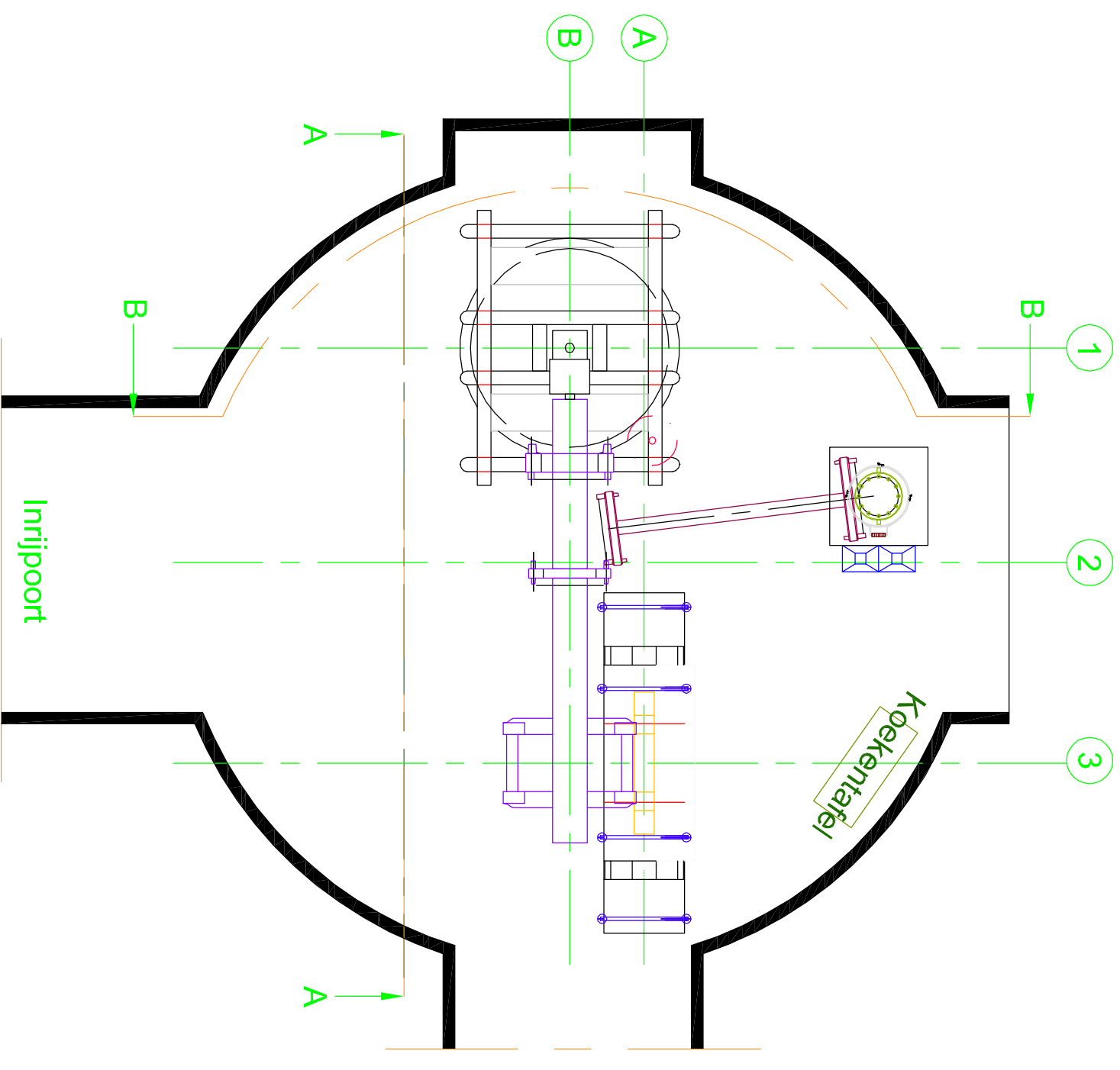
maken dienen in het werk gemeten en gecontroleerd te worden



Doorsnede A-A



Doorsnede B-B



Plattegrond Invaart

Inrijpoort

Fontys

Hogeschool

Project: Oliemolten

Opdrachtgever: Fontys PTH Eindhoven

Onderdeel: Invaart / Plattegrond / Doorsnede

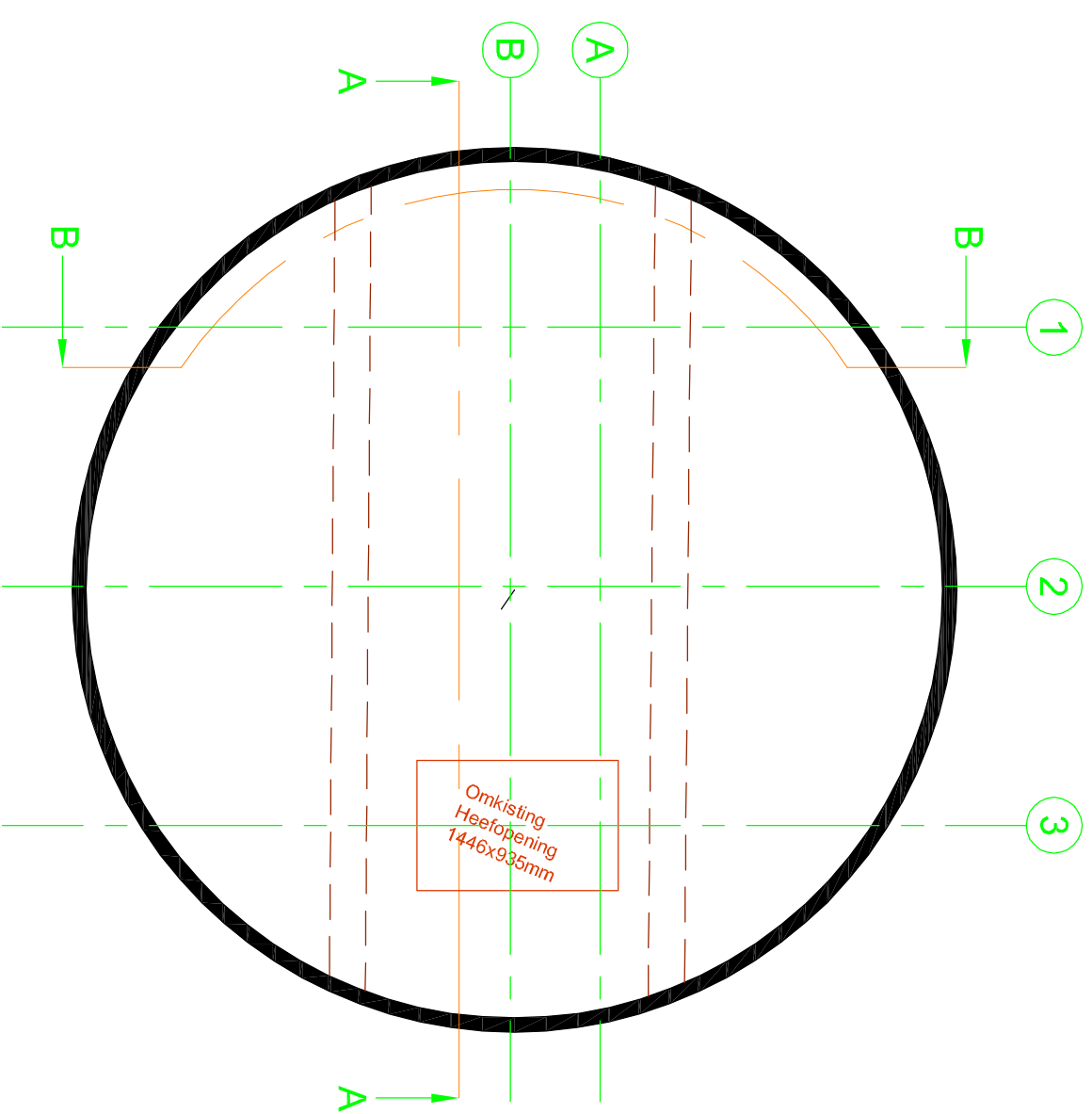
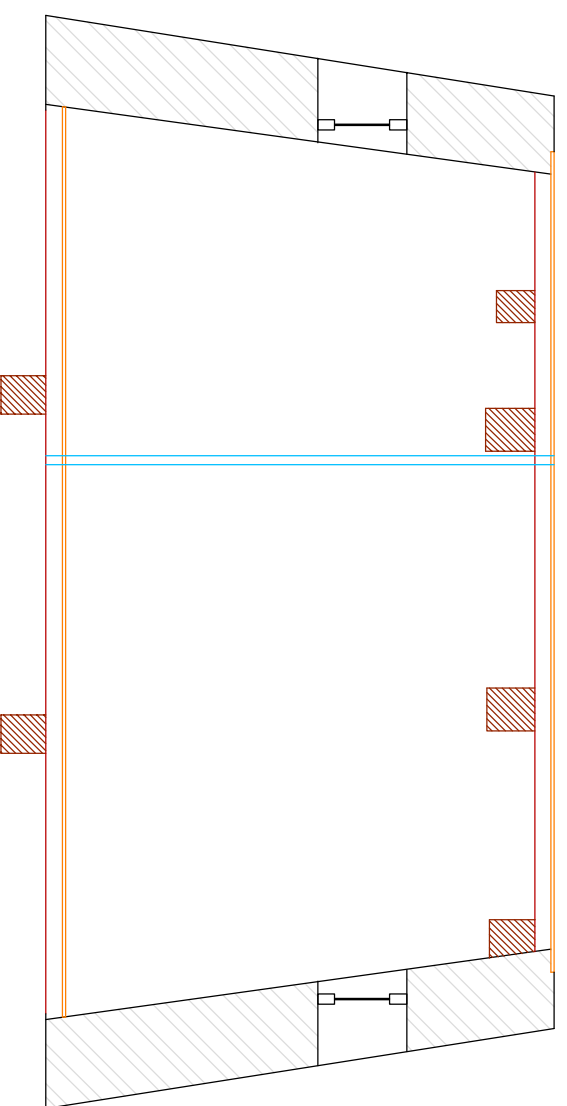
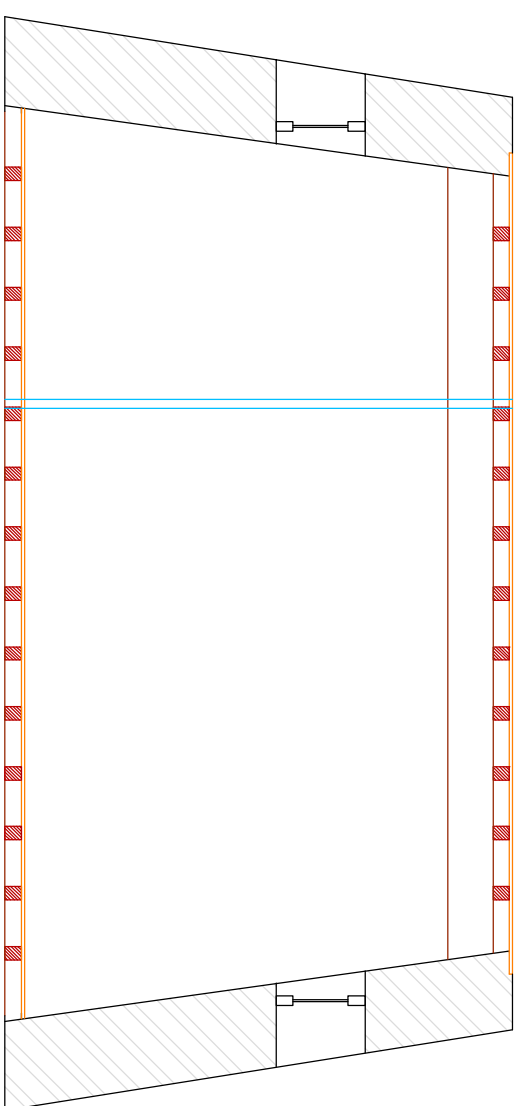
Fase: Voorlopig Definitief Ontwerp

Datum: 12-12-08	Projectnr: 003
Schaal: 1:50	Tek.nr: 3
Formaat: A3	Blad: 3
Wijzigingsdatum: 18-12-08	Rel.nr: B&W06v1
wijz. A 22-01-09	Getekend: John, Michael, Thijs
wijz. B 22-01-09	wijz. D Gewijzigd door:

Horsten 10  
Eindhoven

E-MAIL: j.hospel@student.fontys.nl

maken dienen in het werk gemeten en gecontroleerd te worden



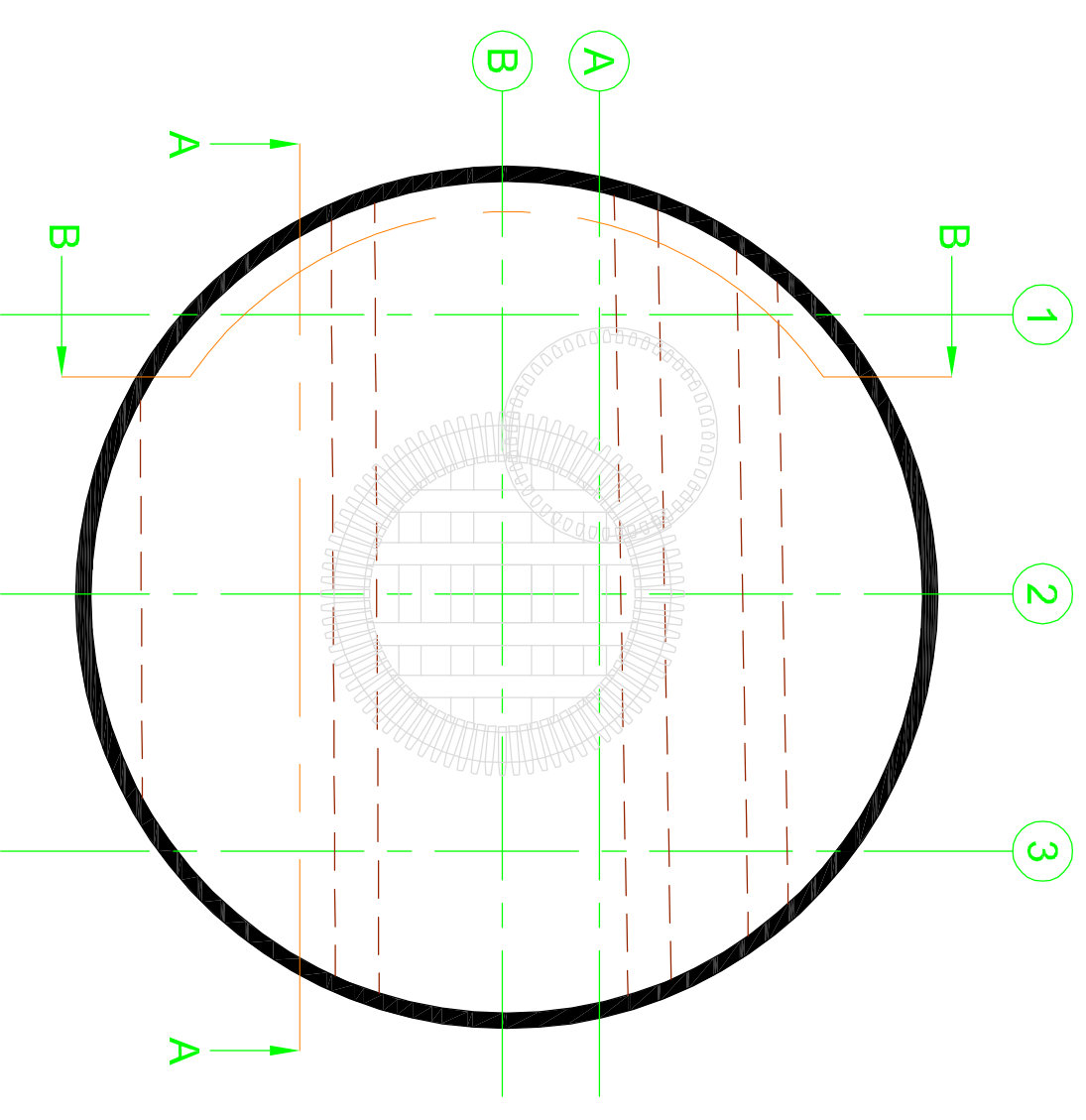
## Fontys Hogeschool

Project: Oliemolen  
 Opdrachtgever: Fontys PTH Eindhoven  
 Onderdeel: Meelzolder / Plattegrond / Doorsnede  
 Fase: Voorlopig Definitief Ontwerp

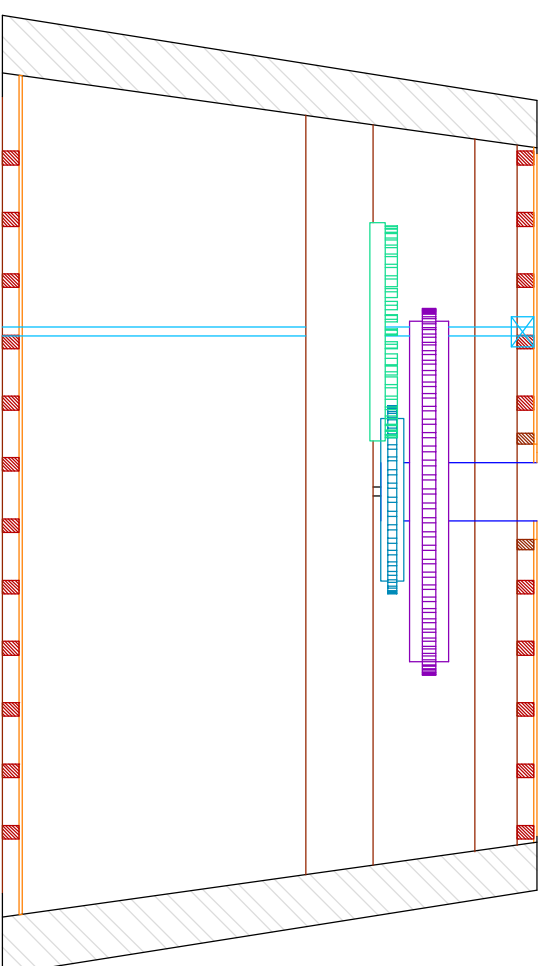
Datum: 12-12-08	Projectnr: 004
Schaal: 1:50	Tek.n.: 4
Formaat: A3	Blaad: B&W06vt
Wijzigingsdatum: 12-12-08	Rel.n.: John, Michael, Thijs
wijz. A 22-01-09	wijz. C Gewijzigd door:
wijz. B	wijz. D

Horsten 10  
 Eindhoven  
 E-MAIL: j.hospel@student.fontys.nl

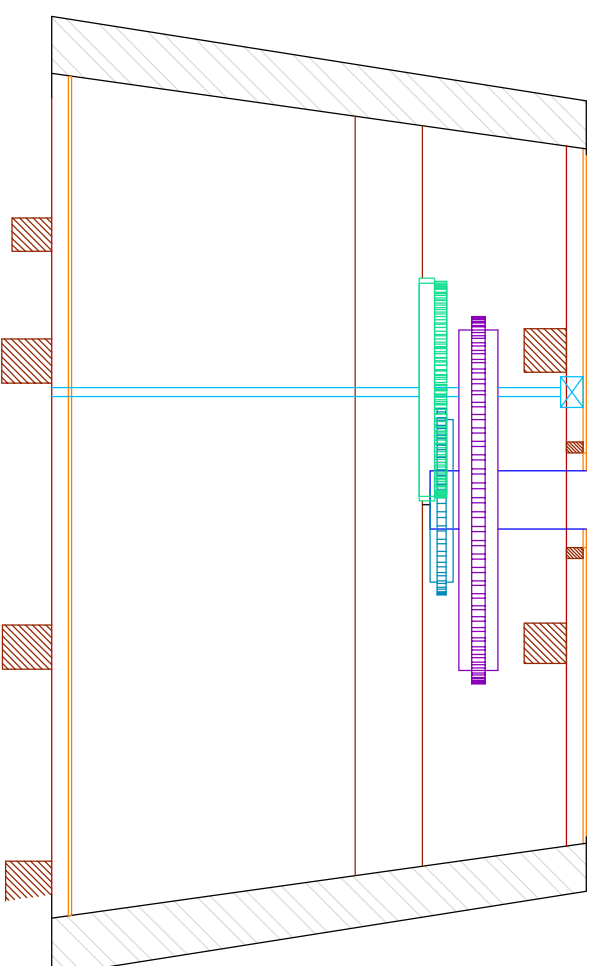
maten dienen in het werk gemeten en gecontroleerd te worden



Plattegrond Steenzolder



Doorsnede A-A



Doorsnede B-B

## Fontys Hogeschool

Project: Oliemolen

Opdrachtgever: Fontys PTH Eindhoven

Onderdeel: Steenzolder / Plattegrond / Doorsnede

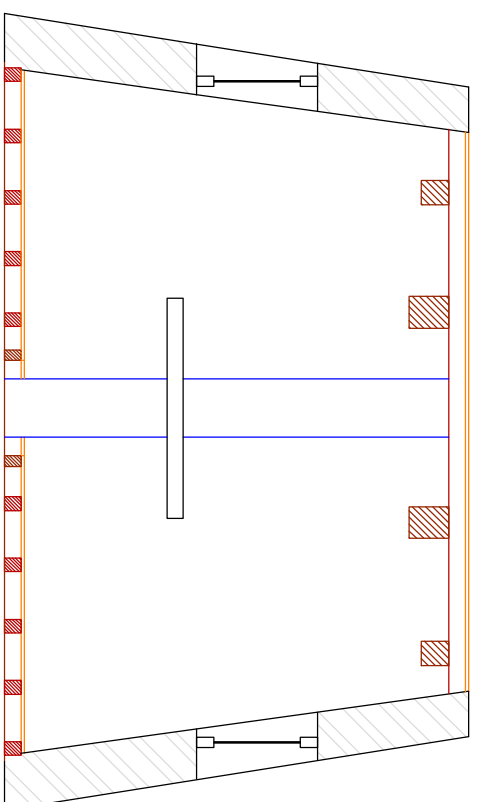
Fase: Voorlopig Definitief Ontwerp

Datum: 12-12-08	Projectnr: 005
Schaal: 1:50	Tek.nr: 005
Formaat: A3	Blad: 5
Wijzigingsdatum:	Rel.nr: B&W06v1
wiz. A 22-01-09	wiz. C
wiz. B	wiz. D
	Getekend: John, Michael, Thijs
	Gewijzigd door:

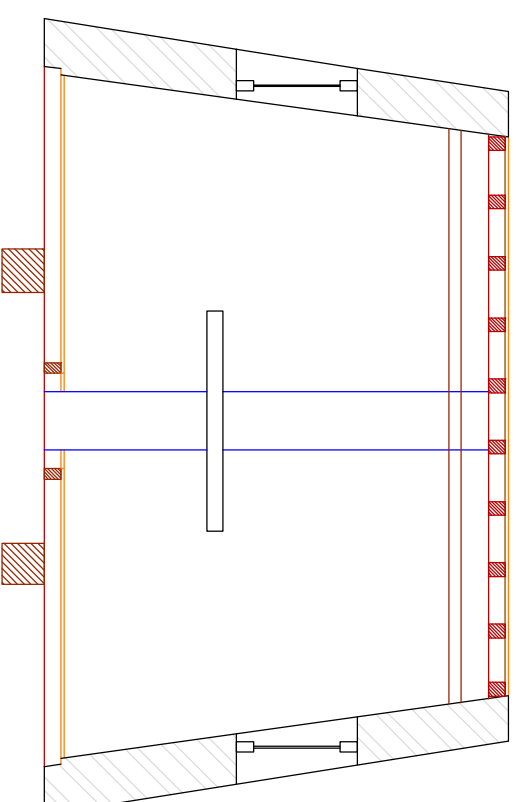
Horsten 10  
Eindhoven

E-MAIL: j.hospel@student.fontys.nl

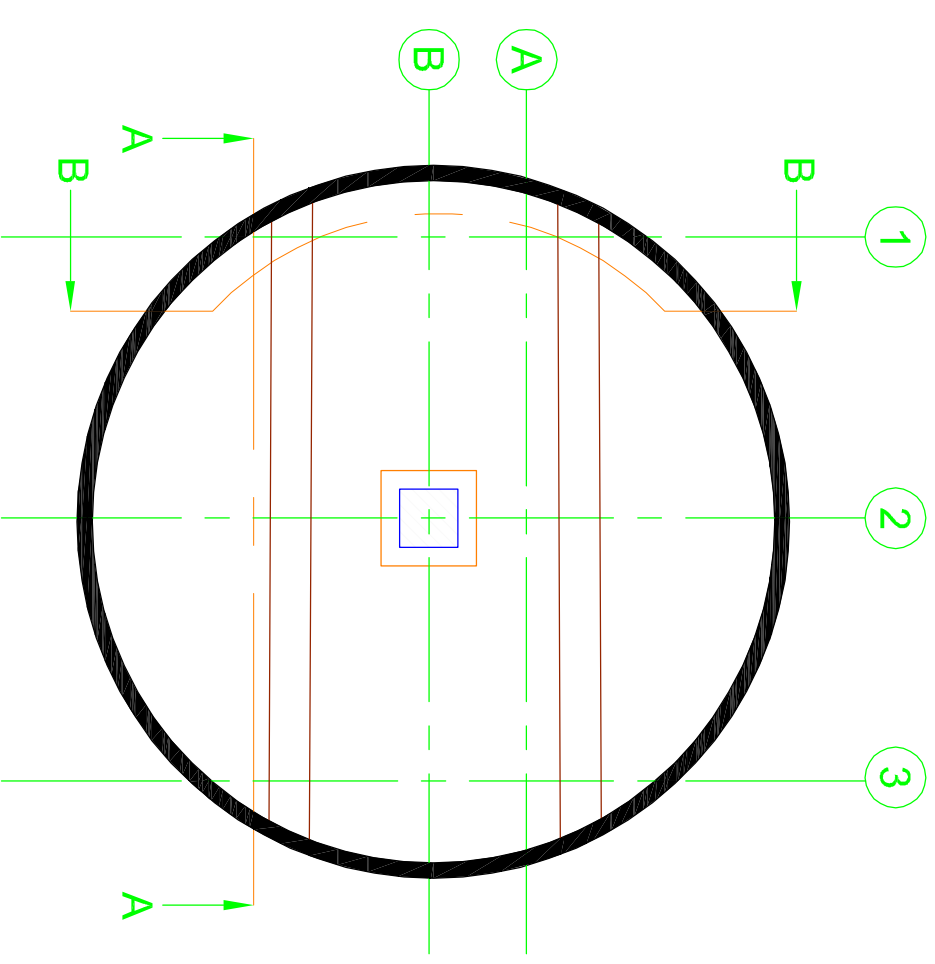
maken dienen in het werk gemeten en gecontroleerd te worden



Doorsnede A-A



Doorsnede B-B



Plattegrond Luizolder

## Fontys Hogeschool

Project: Oliemolen

Opdrachtgever: Fontys PTH Eindhoven

Onderdeel: Luizolder / Plattegrond / Doorsnede

Fase: Voorlopig Definitief Ontwerp

Datum: 12-12-08	Projectnr: 006
Schaal: 1:50	Tek.nr: 6
Formaat: A3	Blad: 6
Wijzigingsdatum:	Rel.nr: B&W06v1
wiz. A 22-01-09	wiz. C
wiz. B	wiz. D
Gewijzigd door:	

Horsten 10  
Eindhoven  
E-MAIL: j.hospel@student.fontys.nl

maken dienen in het werk gemeten en gecontroleerd te worden

