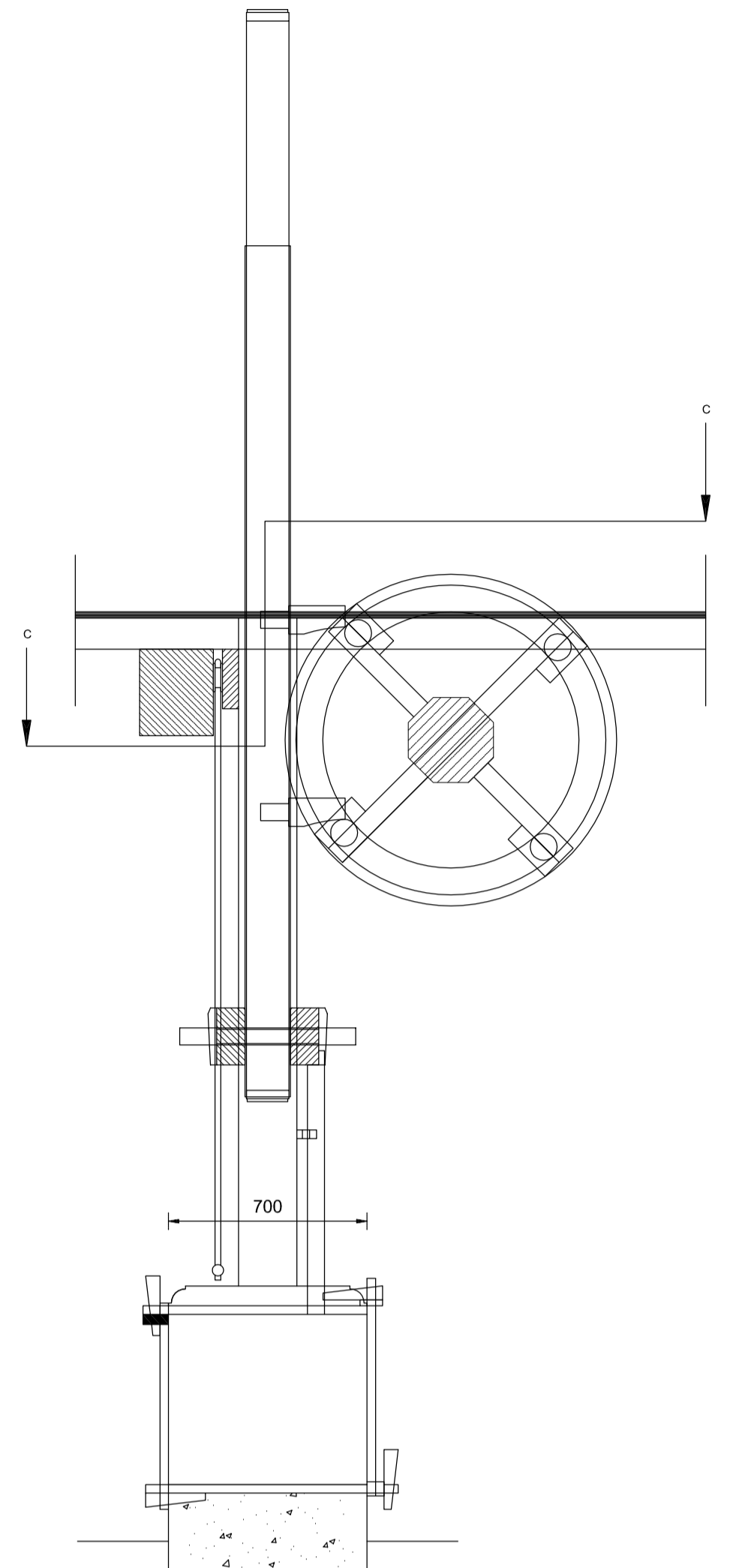
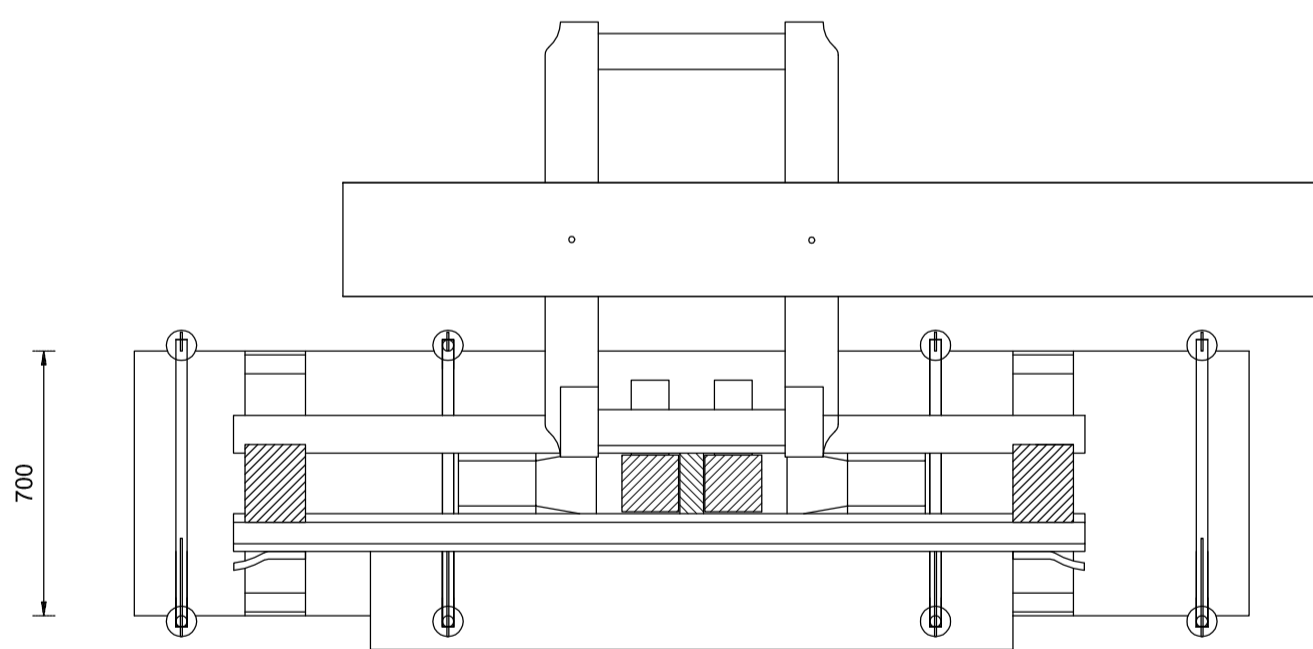


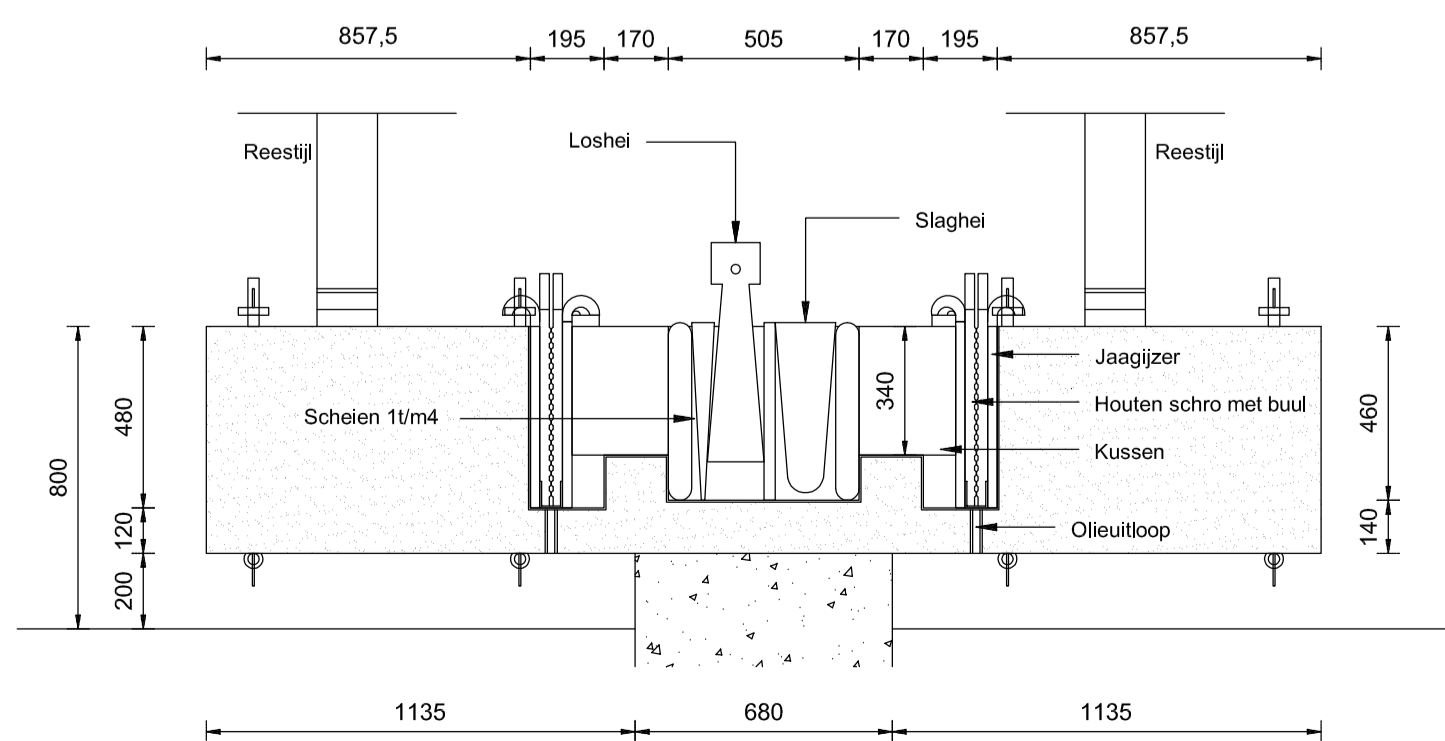
Vooraanzicht slagbank werkzijde



Linker zijaanzicht slagbank



Bovenaanzicht slagbank / heef



Indeling onderdelen slagblok

Fontys Hogeschool

Project: Oliemolen
 Opdrachtgever: Harrie Rooijackers
 Onderdeel: Slagbank
 Fase: Definitief ontwerp

Datum: 07-05-2009	Projektnr:
Schaal: 1:20	Tek.nr. 001
Formaat: A2	Blad: 1
Wijzigingsdatum:	Ref.nr. B&W vt 06
wijz. A	wijz. C
wijz. B	wijz. D
Getekend: Michael van Spijk	
Gewijzigd door:	

Horsten 10
 Eindhoven
 E-MAIL: j.hospel@student.fontys.nl

maten dienen in het werk gemeten en gecontroleerd te worden